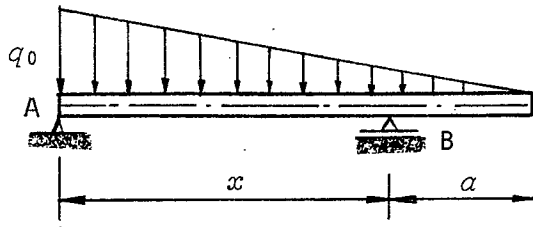
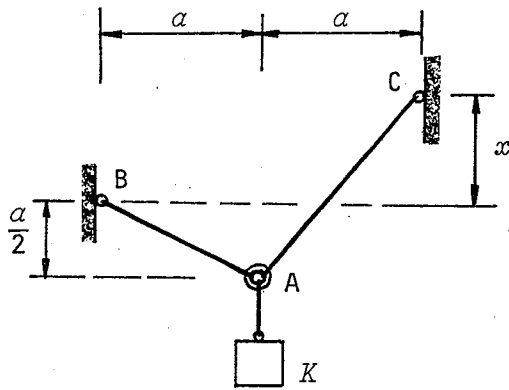


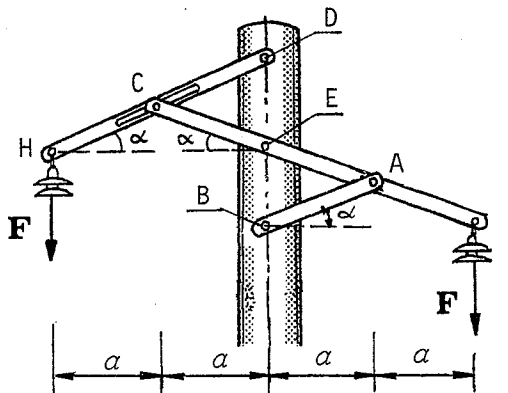
1. Kuvan robotti käyttää piirrintä A, johon kohdistuu y-akselin suuntainen voima F . Ohjausvarteeseen kohdistuu lisäksi pystysuora voima $2F$ ja momentti M . Kokoa voimasysteemi pisteeseen D. Siirrä pisteeseen D saatu dynami koordinaatiston origoon G. Kuvan mitat ovat millimetrejä. $F = 5 \text{ N}$, $M = 800 \text{ Nmm}$



2. Määritä etäisyys x siten, että tukireaktiot tuilla A ja B ovat yhtäsuuret. Palkin omaa painoa ei oteta huomioon.



3. Taakka, jonka paino on K , on ripustettu kahteen venymättömään vaijeriin AB ja AC. Määritä tasapainoasentoa vastaava etäisyys x siten, että vaijerissa AC olisi mahdollisimman pieni rasitus (voima). Kuinka suuri tämä rasitus on? Tehtäväpaperin taustapuolen kaavoista voi olla apua.



4. Korkeajännitejohtoja kannatellaan pylväaseen kiinnitettyllä rakenteella. Palkissa HD on kitkaton uratappikiinnitys. Muut kiinnitykset ovat kitkattomia niveliä. Määritä sauvan AB rasitus, kun rakenneosien omaa painoa ei oteta huomioon. $F = 1,0 \text{ kN}$, $a = 1,0 \text{ m}$, $\alpha = 30^\circ$