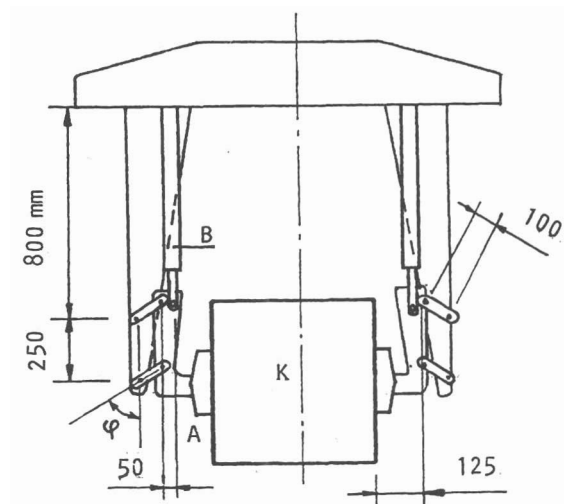
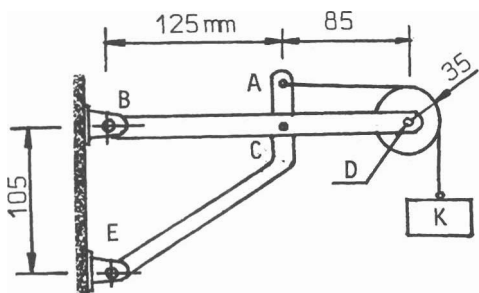


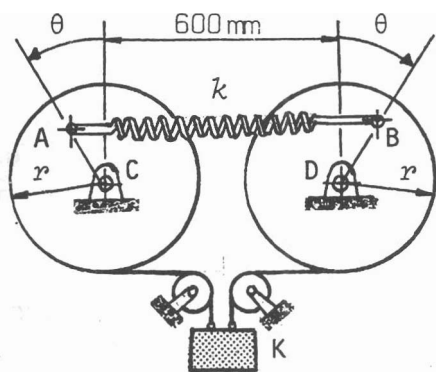
1. Kuvan teollisuuslaitoksen vesijohdon venttiilin vartta työnnetään vaakasuoralla voimalla $F = 60 \text{ N}$. Voima kohdistuu kohtisuorasti pystytasossa olevaan varteen OA. Määritä pisteesseen O ekvivalentti voimasysteemi (dynami).



2. Kuvan laitetta käytetään paperitehtaassa paperirullien siirtämiseen. Tartuntalevyjä A voidaan pakottaa alaspäin ja sisäänpäin ruuvien B avulla. Kuorma $K = 25 \text{ kN}$, jonka rinnalla koneen osien painoa ei tarvitse ottaa huomioon. Jos kulma $\varphi = 60^\circ$, niin määritä pienin kitkakerroin kuorman K ja tartuntalevyn A välillä, millä nosto onnistuu ilman, että säätöruuvissa B on puristusta. Määritä myös pienin rasitus, mikä ruuveissa B on oltava nostettaessa, jos kitkakerroin on 0,40 ja kulma $\varphi = 60^\circ$.



3. Kuvan taakka K painaa 500 N . Määritä käyttämällä *virtuaalisen työn lausetta* nivelen E pystytukireaktio. Kitka ja rakenneosien paino jätetään huomiotta.



4. Vaakasuora jousi on kiinnitetty kahteen samanlaiseen rumpuun, joiden säde $r = 200 \text{ mm}$. Jousen jäykkyyskerroin $k = 1,80 \text{ N/mm}$ ja jousi on venymätön, kun kulma $\theta = 0^\circ$. Määritä tasapainoa vastaava kulma θ ($\theta \leq 90^\circ$), kun laakereissa C ja D on laakerikitkaa, jonka kitakerroin on 0,20. Taakan K paino 180 N on niin suuri, että akselit ovat luistamaisillaan laakeripesissä C ja D. Akselin halkaisija on 50 mm. Rummun painoa ei oteta huomioon.. $AC = BD = 150 \text{ mm}$

5. Valitse (laskematta) oheisista kuvan rakenteen taivutusmomenttikuvioista se, jota pidät parhaimpana. Oikeasta vastauksesta saat 2 pistettä, väärästä -1 pisteen ja vastaamattomuudesta nollan.

