

Mina Järvinen

TTY / Materiaaliopin laitos

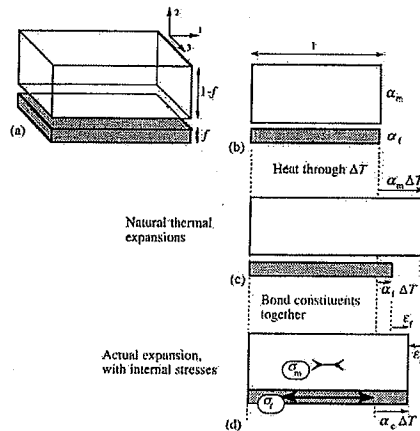
MOL-1600 Komposiitit

Tentti 18.3.2009 / Jyrki Vuorinen

Vastaa korkeintaan viiteen (5) kysymykseen!

1. Korkeisiin käyttölämpötiloihin soveltuvat kuidut
2. Vinyyliesterin ja polyesterin erot
3. Metallimatriisikomposiittien valmistusmenetelmät
4. Miten määrität teoreettisesti muodonmuutoksen komposiitille, kun kuormitus ei ole kuitujen suhteen saman koordinaatiston mukainen, ja materiaalin kimmoiset ominaisuudet eivät ole tunnetut, muuta matriisin ja lujitteen on. Pääkohdat, tarkkoja kaavoja ei vaadita.
5. Oheisessa kuvassa on esitetty laattamallin käyttöä komposiittien pitkäkuitulujitettujen poikkisuunnassa isotrooppisten lämpölaajenemiskertoimen laskemiseksi. Selitä menetelmän vaiheet pääpiirteittäin.

lacs
kerk
epoksi
ke
soo matriisi
bifera
polyimidi



6. Komposiittien sovellukset lentokoneissa – komposiittien käytön kehitys

