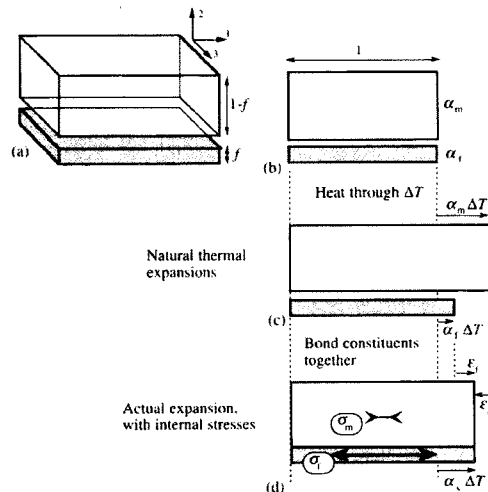


## MOL-1600 Komposiitit

Tentti 17.5.2011/ Jyrki Vuorinen

Vastaa viiteen (5) kysymykseen!

1. Kerroslevyrakenteiden ydinaineet. Miksi kerroslevyjä käytetään?
2. Lasikuidun, hiilikuidun ja aramidikuidun vertailu
3. Oheisessa kuvassa on esitetty laattamallin käyttöä komposiittien pitkäkuitulujitettujen poikkisuunnassa isotrooppisten lämpölaajenemiskertoimen laskemiseksi. Selitä menetelmän vaiheet pääpiirteittäin.



4. Jatkovakuitulujitetun komposiitin vaurioituminen puristuksessa
5. Pultruusio ja kelaus sekä niiden yhdistelmä komposiittien valmistusmenetelmänä
6. Pitkäkuitulujitetun komposiitin, jonka kuidut ovat yksisuuntaisia ja poikkisuunnassa tasaisesti jakaantuneet, kimmainen muodonmuutos kuitujen suunnassa.